

# Miscelatore monocomando incasso con attacco doccia incluso con gruppo doccia senza doccia - Dark Platinum spazzolato

IMO

36 002 970



- Flessibile doccia in metallo 1750mm con protezione antitorsione integrata
- Questo articolo non include la doccia!**  
**Sistema di sicurezza antiriflusso.**

Questo articolo non include la doccia!  
 Sistema di sicurezza antiriflusso.

Compatibile con: IMO, LULU, MADISON, MEM, TARA, CL.1, LISSÉ, VAIA, META, CYO

	Dark Platinum spazzolato	36 002 970-99
	Cromato	36 002 970-00
	Platinato spazzolato	36 002 970-06
	Platinato	36 002 970-08
	Dark Chrome	36 002 970-19
	Light Gold spazzolato	36 002 970-27
	Ottone spazzolato (Oro 23k)	36 002 970-28
	Nero opaco	36 002 970-33
	Bronzo spazzolato	36 002 970-42
	Champagne spazzolato (Oro 22k)	36 002 970-46
	Champagne (Oro 22k)	36 002 970-47
	Cromo spazzolato	36 002 970-93

## Prodotti complementari necessari

	<b>Fissaggio a muro da incasso -</b> • Profondità d'incasso max. 105 mm • profondità d'incasso min. 80 mm	35 050 970 90
--	---	---------------

## Prodotti complementari necessari

	<b>Doccetta - Dark Platinum spazzolato</b>	28 017 979-99
--	--	---------------

## Prodotti complementari necessari

	<b>Doccetta - Dark Platinum spazzolato</b>	28 016 979-99
--	--	---------------

## Prodotti complementari necessari

	<b>Doccetta - Dark Platinum spazzolato</b>	28 018 979-99
--	--	---------------

## Prodotti complementari necessari

	<b>Doccetta FlowReduce - Dark Platinum spazzolato</b>	28 016 979-99 0010
--	---	--------------------

## Prodotti complementari necessari

	<b>Doccetta FlowReduce - Dark Platinum spazzolato</b>	28 012 979-99 0010
--	---	--------------------

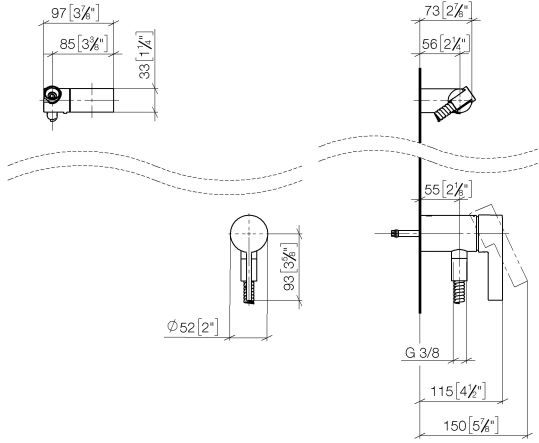
## Prodotti complementari necessari

	<b>Doccetta - Dark Platinum spazzolato</b>	28 012 979-99
--	--	---------------

## Prodotti complementari necessari

	<b>Doccetta FlowReduce - Dark Platinum spazzolato</b>	28 018 979-99 0010
--	---	--------------------

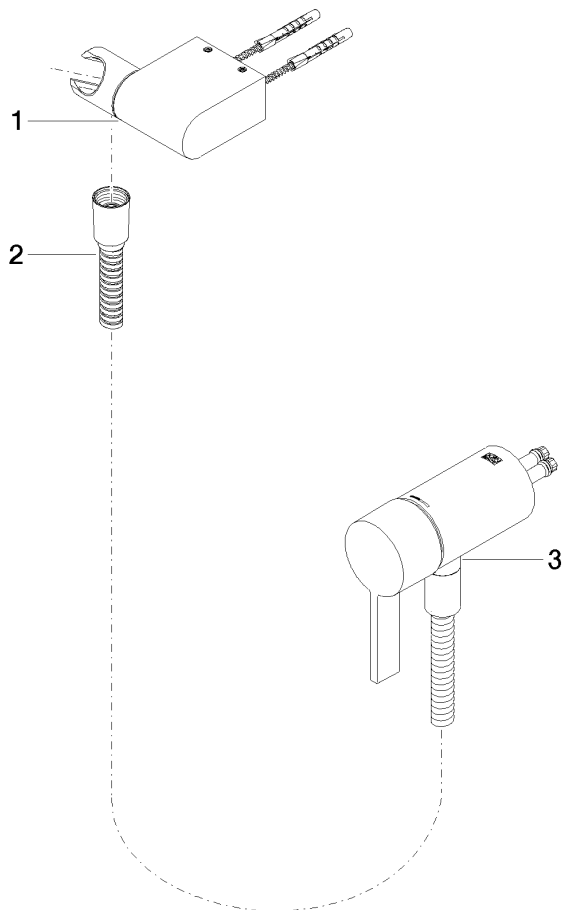
36 002 970  
mm [inches]



Certificati

Belgaqua\_21-025- WRAS\_2011027. LGA\_29928.  
27\_1.

36 002 970



### Elenco delle parti di ricambio

N.	Codice articolo	Denominazione	Quantità necessaria	Tempo di produzione
1	28 060 970-99	Supporto doccia girevole - Dark Platinum spazzolato	1	30
2	28 322 970-99	Flessibile metallico per doccia 1/2" x 3/8" x 1750 mm - Dark Platinum spazzolato	1	2
3	36 050 970-99	Miscelatore monocomando incasso con attacco doccia incluso - Dark Platinum spazzolato	1	30